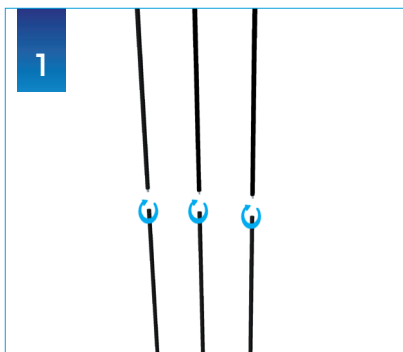
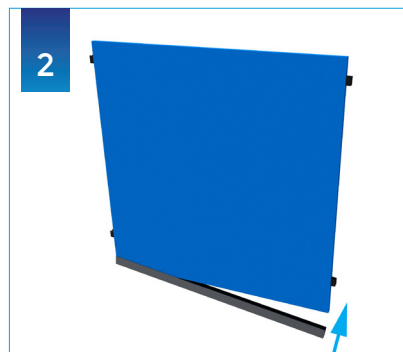


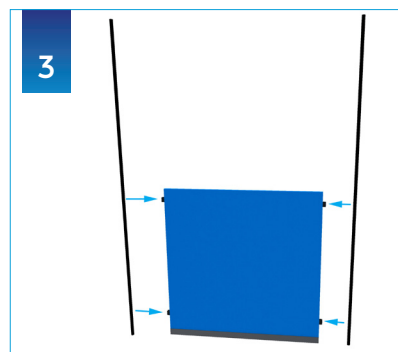
## PANNEAUX CLIP : NOTICE DE MONTAGE



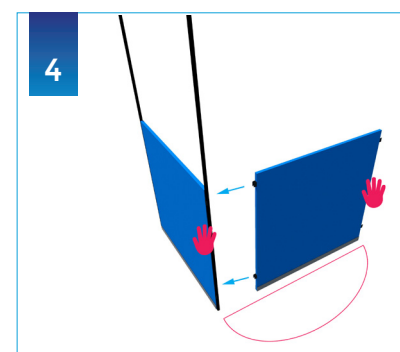
1  
Assembler les tubes en vissant un tube mâle avec un tube femelle.



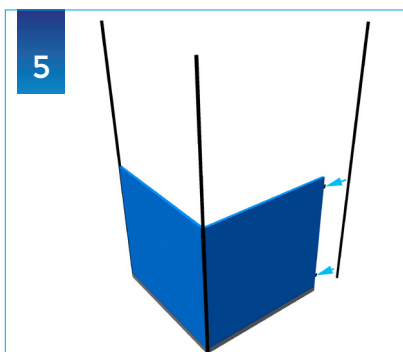
2  
Sur les panneaux du bas, insérer la plinthe.



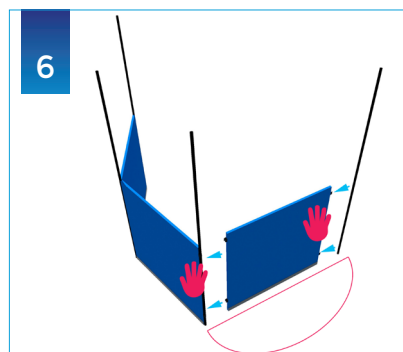
3  
Clipser les tubes au panneau.



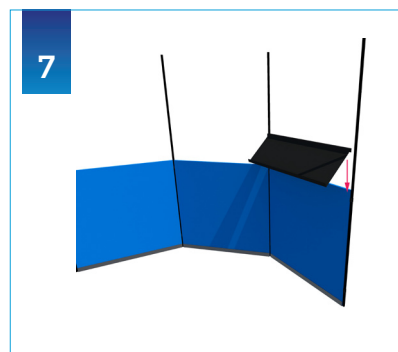
4  
Prendre un deuxième panneau. Former un angle droit avec les 2 panneaux en vous plaçant à l'extérieur de l'angle. Clipser



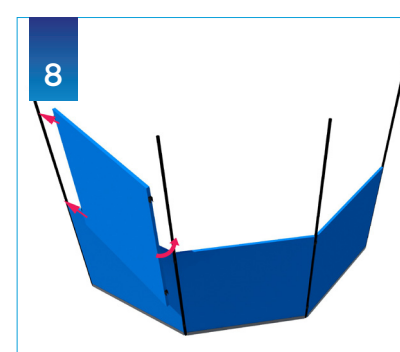
5  
Clipser le troisième tube au panneau.



6  
Agrandir l'angle des deux premiers panneaux et recommencer comme au point 4.



7  
Si vous disposez d'une étagère, intégrez la maintenant.



8  
Pour insérer les panneaux du haut, commencer par une extrémité pour les clipser.

### Clip France-Benelux

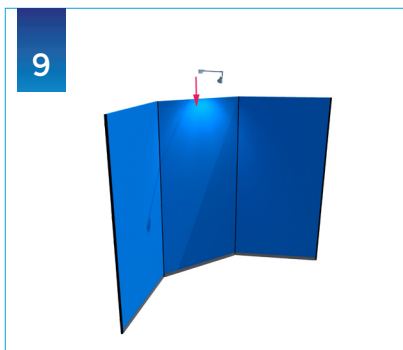
Zoning Industriel de Naninne,  
Rue Pieds D'Alouette 39  
B-5100 Naninne - Namur  
Belgique

T. +32 (0) 81 40 28 39  
E. info@clipdisplay.fr

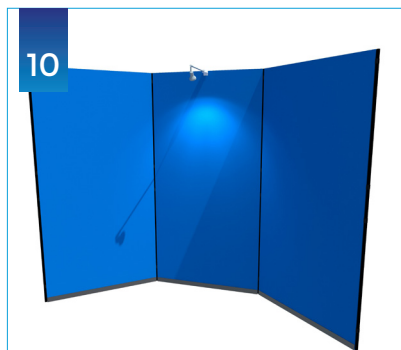
[www.clipdisplay.fr](http://www.clipdisplay.fr)

**clip**  
exhibition and display

## PANNEAUX CLIP : NOTICE DE MONTAGE

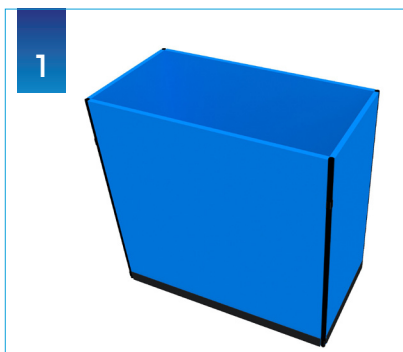


Si vous avez des spots, clipsez les grâce au connecteur en U sur le haut du panneau.

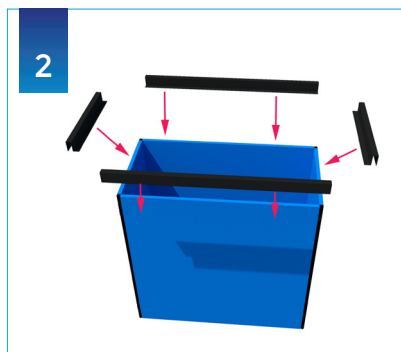


Vos panneaux sont montés.

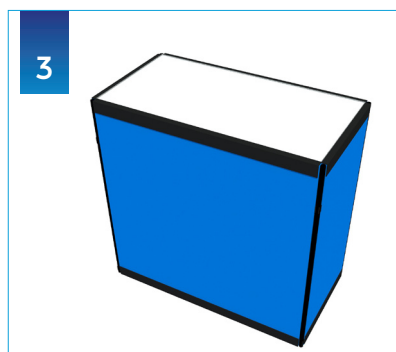
## COMPTOIR : NOTICE DE MONTAGE



Assembler les panneaux et tubes en reprenant les points 2 à 6 du montage des panneaux



Insérer les supports tablette.



Déposer la tablette.

### Clip France-Benelux

Zoning Industriel de Naninne,  
Rue Pieds D'Alouette 39  
B-5100 Naninne - Namur  
Belgique

T. +32 (0) 81 40 28 39  
E. info@clipdisplay.fr

[www.clipdisplay.fr](http://www.clipdisplay.fr)

**clip**  
exhibition and display